



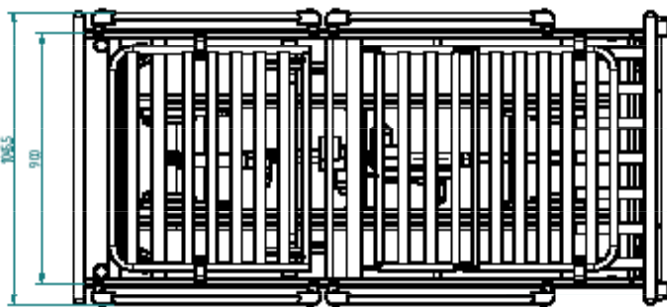
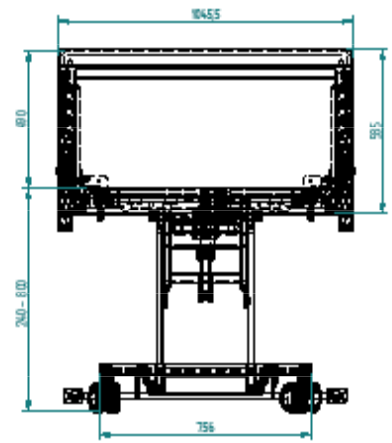
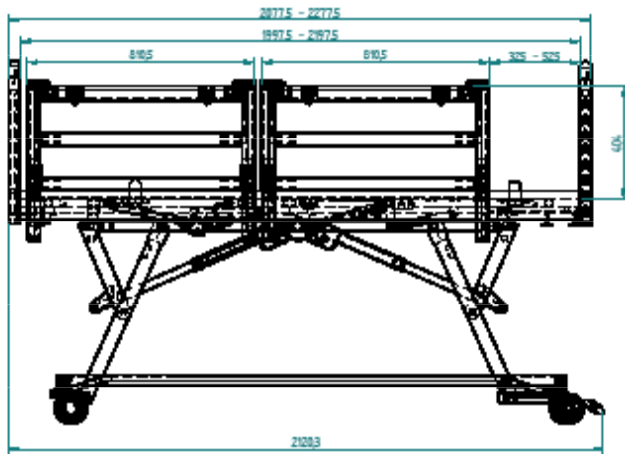
tecfor care
nederland



Elba Excellent

De **ELBA Excellent** is een hoogwaardig bed met zeer veel verstelmogelijkheden én voldoet aan alle eisen op het gebied van comfort en ergonomie van een modern zorgbed.

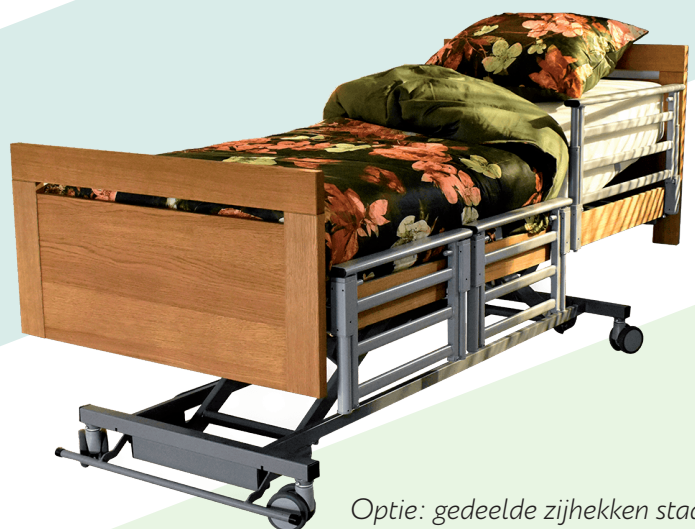
Het bed is verkrijgbaar in twee modellen en in wel 14 kleuren! De **ELBA Excellent** is bijzonder geschikt voor u thuis, maar door alle mogelijkheden ook erg geschikt in verpleeghuizen.



001 Rond model



002 Recht model



Optie: gedeelde zijhekken staal



tecfor care
nederland

✓ Zorgbed

Elba Excellent



Tweepersoonsbed met 2x hoog-laag frame



Tweepersoonsbed met ledikant

Elba Excellent

De tweepersoons **Elba Excellent** bestaat uit 2x een hoog-laag frame welke afzonderlijk van elkaar bediend wordt. Door de makkelijk te bereiken en te bedienen centrale rem, zijn de bedden eenvoudig naast elkaar op te stellen. Ook kan het bed eenvoudig naar twee losse eenpersoonsbedden worden omgebouwd.

Een tweepersoons **Elba Excellent** kan worden uitgevoerd met éénzijdig een "normaal" ledikant en daarnaast één hoog-laag bed. Door het onderstel met wielen zijn de bedden eenvoudig naast elkaar op te stellen.

Ahorn
802

Licht Eik
805

Grijs Eik
812

Robuust Eik
806

Naturel Eik
808

Blank Eik
4590

Leem

Beton Grijs

Olie Grijs

Blank lak

Honing

White Wash

Donker Eik

Kersen



tecfor care
nederland

Elba Excellent

Standaard

- 4 -delig stalen ligvlak lengte 200 cm met matrasbeugels
- Metalen delen poedercoat gelakt in RAL 9023 (parel donkergrijs)
- Elektrisch verstelbare rugleuning tot 70° en bovenbeenverstelling tot 30°
- Onderbeenondersteuning mechanisch instelbaar in 5 standen
- Elektrische hoogteverstelling 240-820 mm, slag 580 mm
- 4 x 100 mm wielen met centrale rem
- 24 volt voeding voor meer veiligheid
- Handbediening met single fault beveiliging en lock functie
- Nooddaalfunctie via 9 volt batterij in geval van een stroomstoring
- Vooringestelde comfortabele TV-positie
- Geschikt voor matrassen tot 21 cm
- (Anti-) trendelenburg functie
- Basic UDI-DI: 426067976TVC-BE-BiB-ULBTA
- Voldoet aan de IEC 60601-2-52
- Beschermingsklasse IPX 4
- Draaggewicht van de patiënt tot 200 kg
- Veilige werkbelasting tot 235 KG
- Onderrijdbare hoogte(t.b.v. tillift) tot 14 cm

Optioneel

- Bedverlenging 20 cm
- Bedpapegaai met triangelgreep
- Leeslamp met snoerschakelaar
- Onderbedverlichting (in- en uitstapverlichting)
- Gedeelde zijhekken staal
- Sta-op hulp



rugdeel
0-70°



voetdeel
0-30°



hoogteverstelling
240-820 mm



trendelenburg/
anti-trendelenburg
standaard



tweepersoons

tecfor care Nederland
Majoraan 9 A
6942 SB Didam

+31 85 902 555 3

verkoop@tecfor-care.com

www.tecfor-care.nl