



tecfor care

nederland

Elba Milaan

Standaard

- 4 -delig stalen ligvlak lengte 200 cm met matrasbeugels
- Metalen delen poedercoat gelakt in RAL 9023 (parel donkergrijs)
- Elektrisch verstelbare rugleuning tot 70° en bovenbeenverstelling tot 30°
- Onderbeenondersteuning mechanisch instelbaar in 5 standen
- Elektrische hoogteverstelling 240-820 mm, slag 580 mm
- 4 x 100 mm wielen met centrale rem
- 24 volt voeding voor meer veiligheid
- Handbediening met single fault beveiliging en lock functie
- Nooddaalfunctie via 9 volt batterij in geval van een stroomstoring
- Geschikt voor matrassen tot 21 cm
- Vooringestelde comfortabele TV positie
- (Anti-) trendelenburg functie
- Basic UD-DI: 426067976TVC-BE-BiB-ULBTA
- Voldoet aan de IEC 60601-2-52
- Beschermingsklasse IPX 4
- Draaggewicht van de patiënt tot 200 kg
- Veilige werkbelasting tot 235 KG
- Onderrijdbare hoogte (t.b.v. tillift) tot 14 cm

Optioneel

- Bedverlenging 20 cm
- Bedpapegaai met triangelgreep
- Leeslamp met schakelaar
- Onderbedverlichting (in- en uitstapverlichting)
- Gedeelde zijhekken (driedelig staal)



rugdeel
0-70°



voetdeel
0-30°



hoogteverstelling
240-820 mm



trendelenburg/
anti-trendelenburg
standaard



tweepersoons

tecfor care Nederland
Majoraan 9 A
6942 SB Didam

+31 85 902 555 3

verkoop@tecfor-care.com

www.tecfor-care.nl



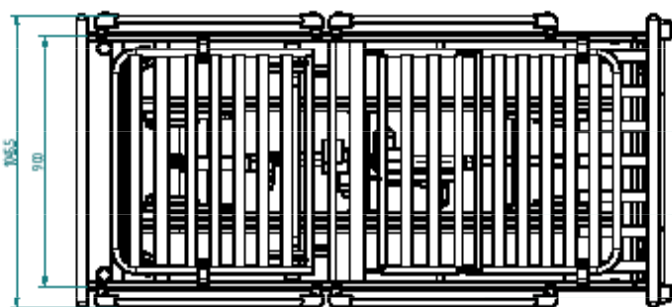
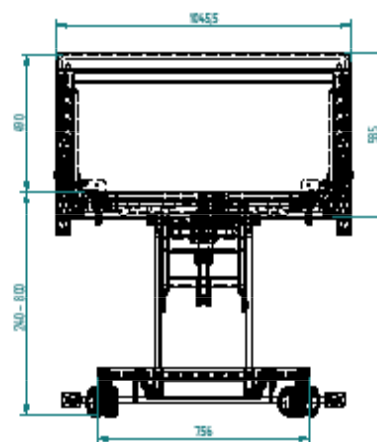
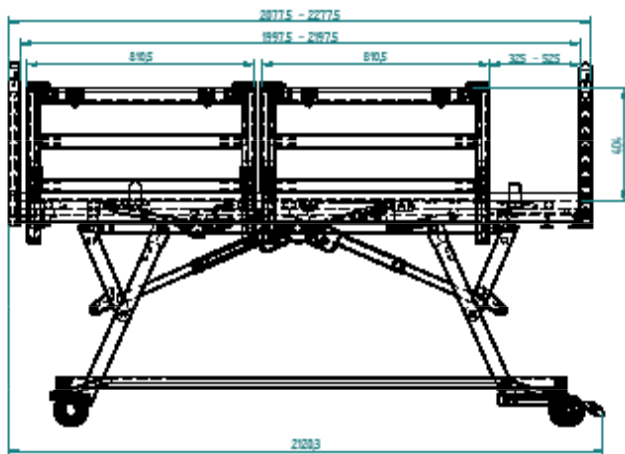
tecfor care
nederland



Elba Milaan

De **Elba Milaan** is een hoogwaardig bed met zeer veel verstelmogelijkheden 'en voldoet aan alle eisen op het gebied van comfort en ergonomie van een modern zorgbed.

De **Elba Milaan** is een gestoffeerd hoog-laag bed met de uitstraling van een boxspring. Standaard te verkrijgen in 3 verschillende stofgroepen met ieders 5 verschillende tijdloze kleuren.



Optie: gedeelde zijhekken staal

✓ Hoog - Laag bed

Elba Milaan



Tweepersoonsbed met ledikant



Tweepersoonsbed met 2x hoog-laag frame

Elba Milaan

De tweepersoons **Elba Milaan** bestaat uit 2x een hoog-laag frame welke afzonderlijk van elkaar bediend wordt. Door de makkelijk te bereiken en te bedienen centrale rem, zijn de bedden eenvoudig naast elkaar op te stellen. Ook kan het bed eenvoudig naar twee losse eenpersoonsbedden worden omgebouwd.

Een tweepersoons **Elba Milaan** kan worden uitgevoerd met éézijdig een "normaal" ledikant en daarnaast één hoog-laag bed. Door het onderstel met wielen zijn de bedden eenvoudig naast elkaar op te stellen.

